

ES-5000/ES-5100



Descripción del sistema

- ES-5000 es una ventana proyectante de alto impacto. El sistema se integra con su versión de ventana fija ES-5100.
- LMI (Large missile impact) y SMI (Small missile impact).
- Profundidad del marco: 54mm(2 1/8").
- Diseñada para vidrio laminado de 9mm(3/8") a 12mm(1/2") y vidrio insulated de 20mm(3/4").

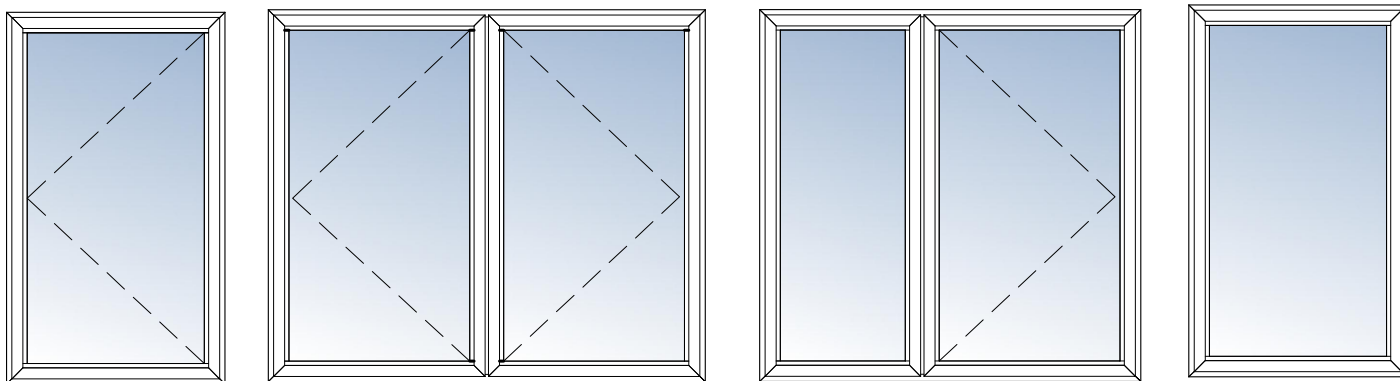
Características

- Bisagras y accesorios de acero inoxidable de alto rendimiento.
- Refuerzo en las esquinas de la hoja y el marco.
- Operador y cierre multipunto.
- Opción de montantes.
- Completamente sellada.
- Acabados anodizados y pintados disponibles.
- Mosquiteros disponibles con marco de aluminio y malla de fibra de vidrio.

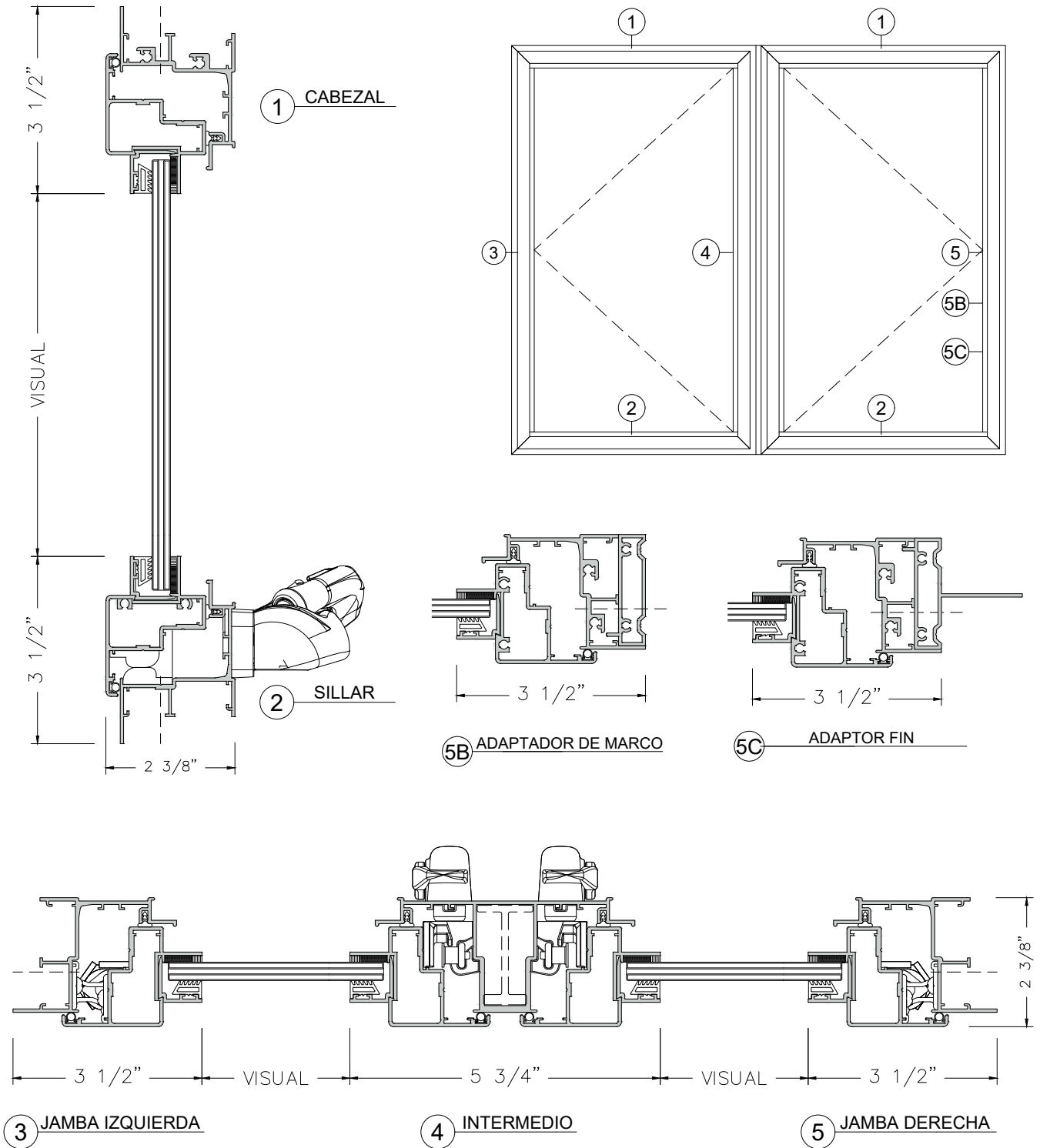
Pruebas y Certificaciones

- Resistencia a la infiltración de agua: 12.75 psf.
- Presión de diseño: +90/-90 psf.

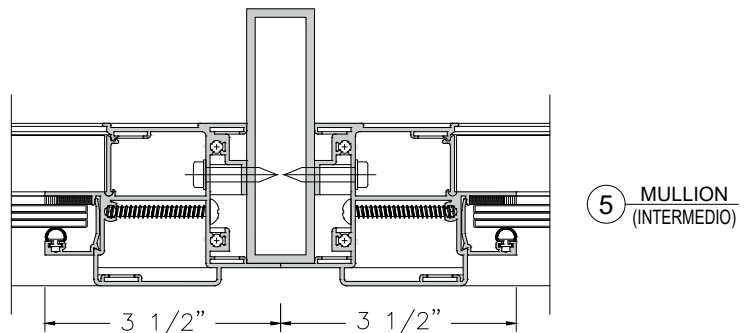
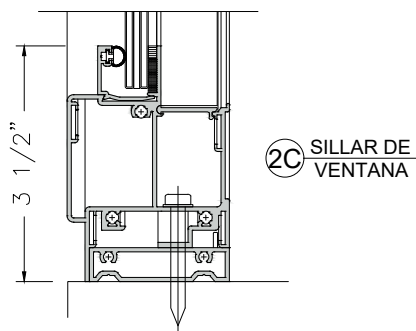
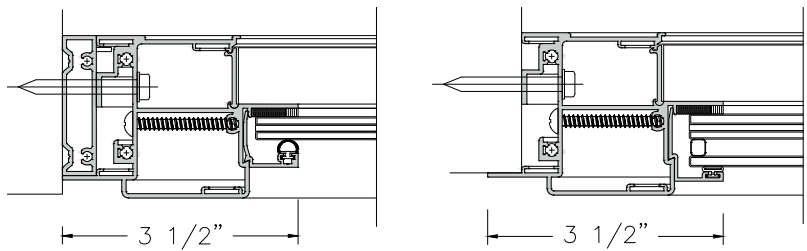
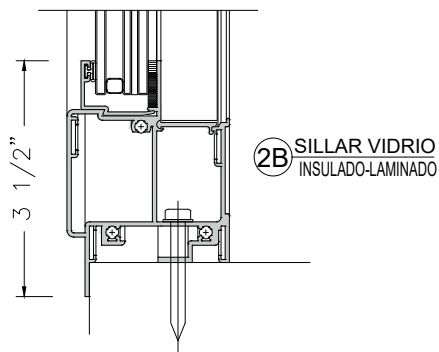
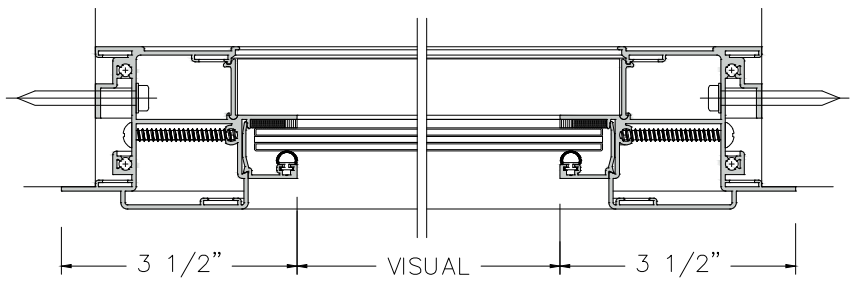
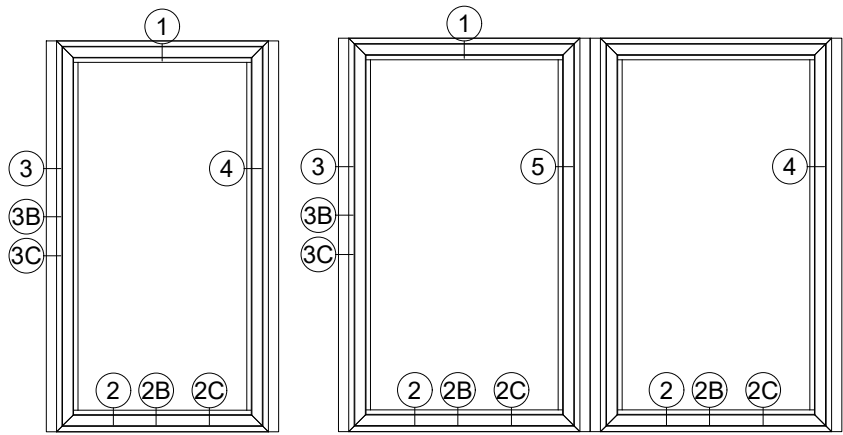
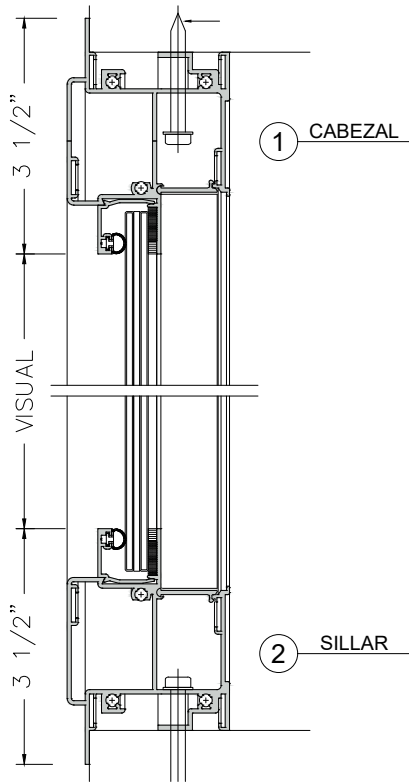
Configuraciones



Detalles del sistema

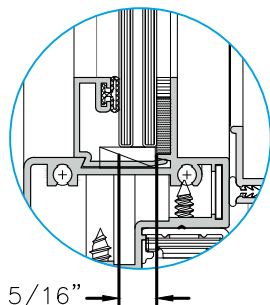


Detalles del sistema



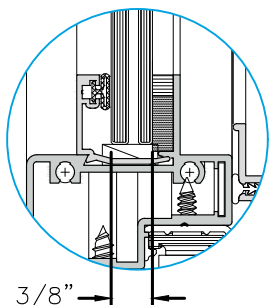
Opciones de vidrio

Vidrio laminado



5/16"

Vidrio laminado



3/8"

Diseñado para vidrio laminado de 5/16":

- 1/8" Endurecido + 0.090 Entrecapa Butacite PVB + 1/8" Endurecido.
- 1/8" Endurecido + 0.090 Entrecapa SENTRYGLAS + 1/8" Endurecido.

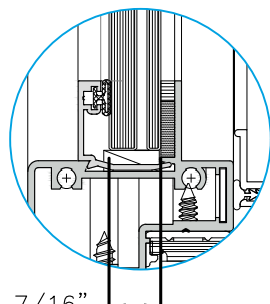
Diseñado para vidrio laminado de 3/8":

- 5/32" Endurecido + 0.090 Entrecapa Butacite PVB + 1/8" Endurecido.
- 5/32" Endurecido + 0.075 Entrecapa SENTRYGLAS + 1/8" Endurecido.

Diseñado para vidrio laminado de 7/16":

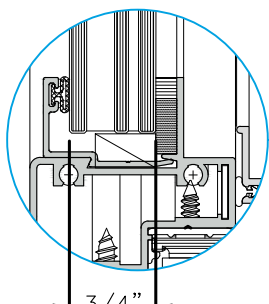
- 1/4" Endurecido + 0.090" Entrecapa Butacite PVB + 1/8" Endurecido.

Vidrio laminado



7/16"

Vidrio
insulado-laminado



3/4"

Diseñado para vidrio insulado-laminado de 3/4":

- 5/32" Templado o Endurecido + 1/4" Espaciador + 1/8" Endurecido + 0.090 Entrecapa Butacite PVB + 5/32" Endurecido.
- 5/32" Templado o Endurecido + 1/4" Espaciador + 1/8" Endurecido + 0.090 Entrecapa SENTRYGLAS + 5/32" Endurecido.

ACABADO DE VIDRIO:

PINTADO, SERIGRAFÍA, IMPRESIÓN DIGITAL

Para obtener más información, póngase en contacto con TECNOGLASS® o visite: www.tecnoglass.com

Aluminio

ALLOY 6063-T6
ALLOY 6005-T5

Para más información sobre aluminio y acabados, consultar ALUTIONS®.

Dimensiones

Tamaños máximos:

36" x 76" para configuraciones X, ES-5000.
72" x 76" para configuraciones XX, ES-5000.
51" x 76" para ES-5100.

Silicona

SELLOS DE SILICONA APROBADOS:

SILICONA DE SELLO CLIMÁTICO:

Se usa para sellar uniones de perfil para evitar la infiltración de aire y agua.

- Dowsill 791

SILICONA ESTRUCTURAL:

Además de actuar como sellador, es capaz de soportar altas cargas. Esta silicona se usa comúnmente para soportar el vidrio en fachadas y productos resistentes a huracanes..

- Dowsill 983
- Dowsill 995